

QUESTIONNAIRE  
FOR RAILCAR LOADING STATION

ОПРОСНЫЙ ЛИСТ  
ДЛЯ СТАНЦИИ НАЛИВА Ж/Д ЦИСТЕРН

Request no. / dated /  
Запрос №: \_\_\_\_\_ Дата: \_\_\_\_\_

Company /  
Организация: \_\_\_\_\_

Address /  
Адрес: \_\_\_\_\_

Phone / Fax /  
Телефон: \_\_\_\_\_ Факс: \_\_\_\_\_

E-mail \_\_\_\_\_

Person in charge /  
Ответственное лицо \_\_\_\_\_

**1. Capacity / Производительность установки**

Max. annual throughput, per product  
Макс. Годовая пропускаемая способность, по продукту \_\_\_\_\_

Max. throughput per track railcars per (t) netto in hours  
Макс. кол-во цистерн на пути \_\_\_\_\_ цистерн по \_\_\_\_\_ (Т) нетто за \_\_\_\_\_ часов

And / и  or / или

Loading of railcars per (t) netto in hours  
Налив \_\_\_\_\_ цистерн по \_\_\_\_\_ (Т) нетто за \_\_\_\_\_ часов

**2. Overall working time**

Hours per day without breaks/interruptions  
Часы в день без перерывов \_\_\_\_\_

Project-No. № Проекта	Project-Name Назв. Проекта	Draw Выполнил	Date Дата	Revision Ревизия	File Файл	Page Стр.
						1/9

### 3. Loaded products / наливаемые продукты

No.	Product name	Max. daily throughput, t or m <sup>3</sup>	Pump capacity, t/h or m <sup>3</sup> /h	Product lines to loading rack Dia. and No.	Loading capacity for each measuring line	Diameter of measuring line, DN
№	Название продукта	Макс. дневная пропускная способность, т или м <sup>3</sup>	Производительность насосов, т/ч или м <sup>3</sup> /ч	Продуктовые линии, Ду и кол-во	Производительность по каждой счетной линии	Диаметр счетной линии, Ду
1.						
2.						
3.						
4.						
5.						
6.						
7.						
8.						
9.						

### 4. Product properties / Характеристики продуктов

No.	Product name	Temperature; °C	Density, Kg/m <sup>3</sup>	Pour point, °C	Flash point, °C	Viscosity, mm <sup>2</sup> /s (cSt)	Reid vapor pressure, mbar abs.
№	Название продукта	Температура, °C	Плотность, кг/м <sup>3</sup>	Температура застывания, °C	Температура вспышки, °C	Вязкость, мм <sup>2</sup> /с (сСт)	Упругость паров по Рейду, мбар абс.
1.							
2.							
3.							
4.							
5.							
6.							
7.							
8.							
9.							

Project-No. № Проекта	Project-Name Назв. Проекта	Draw Выполнил	Date Дата	Revision Ревизия	File Файл	Page Стр.
						2/9

## 5. Basic design data / Основные данные проектирования

### 5.1. Climatic site conditions

Average annual temperature / среднегодовая температура	_____	°C
Absolute highest temperature / самая высокая температура	_____	°C
Absolute lowest temperature / самая низкая температура	_____	°C
Average temperature during 5 coldest days / Средняя температура самых холодных 5 дней	_____	°C
Average temperature during coldest 24 hours / Средняя температура самых жарких 5 дней	_____	°C
Design temperature for steel structure, vessels and others / Проектная температура для металлоконструкции, сосудов, ёмкостей и пр.	_____	°C
Design temperature for instruments / Проектная температура для инструментов	_____	°C
Design temperature for electrical equipment / Проектная температура для электрического оборудования	_____	°C
Storage temperature / Температура хранения	_____	°C
Wind load / Ветровая нагрузка	_____	kPa / кПа
Snow load / Снеговая нагрузка	_____	kg/m <sup>2</sup> / кг/м <sup>2</sup>
Max. precipitations during 24 hours / количество осадков в течении 24 ч	_____	l/m <sup>2</sup> / л/м <sup>2</sup>
Seismic zone (seismic load) / Сейсмическая зона (сейсмическая нагрузка)	_____	
Frost zone / Глубина промерзания почвы	_____	m / м
Groundwater level / Уровень грунтовых вод	_____	m / м
Aggressiveness of groundwater/soil / Агрессивность грунтовых вод/почвы	_____	

### 5.2. Utilities / Энергоресурсы

#### Steam / пар

Pressure, barg

Давление, бар изб. \_\_\_\_\_

Temperature, °C

Температура, °C \_\_\_\_\_

Project-No. № Проекта	Project-Name Назв. Проекта	Draw Выполнил	Date Дата	Revision Ревизия	File Файл	Page Стр.
						3/9

Technical water / Техническая вода

Pressure, barg  
Давление, бар изб. \_\_\_\_\_

Instrument air / Воздух КИП

Pressure, barg  
Давление, бар. изб. \_\_\_\_\_

Dew point, °C  
Точка росы, °C \_\_\_\_\_

Nitrogen / Азот

Pressure, barg  
Давление, бар. изб. \_\_\_\_\_

Composition, %  
Состав, % \_\_\_\_\_

FF water / Вода для пожаротушения

Pressure, barg  
Давление, бар. изб. \_\_\_\_\_

FF foam / Пена для пожаротушения

Pressure, barg  
Давление, бар. изб. \_\_\_\_\_

Abundance ratio  
Кратность \_\_\_\_\_

Components ratio / Соотношение компонентов  
Water, %  
Вода, % \_\_\_\_\_

Foam agent, %  
Пенообразователь, % \_\_\_\_\_

Electrical power / Электроэнергия

Power, V  
Напряжение, В \_\_\_\_\_

Frequency, Hz  
Частота, Гц \_\_\_\_\_

Others / Прочее

**6. Product delivery / Отпуск продуктов**

Weigh bridge  
Весы

Massmeter  
Массомер

Turbine meter  
Турбинный счетчик

Displacement meter  
Вытеснительный счетчик

Commercial transfer required  
Подлежат счетчики коммерческому учету

Yes/Да  No/Нет

Project-No. № Проекта	Project-Name Назв. Проекта	Draw Выполнил	Date Дата	Revision Ревизия	File Файл	Page Стр.
						4/9

## 7. Vapour collection and recovery / Отвод и рекуперация паров

Vapour collection should be design for following products./ Для следующих продуктов необходимо предусмотреть отвод углеводородно-воздушной смеси, вытесняемой при наливе.

	Yes/Да	No/Нет
Vapour balancing to tanks possible?/ Возможен ли отвод паров обратно в резервуар?	<input type="checkbox"/>	<input type="checkbox"/>
Vapour to vapour outlet, located out of loading zone?/ Отводятся ли пары к отводящей трубе вне зоны налива?	<input type="checkbox"/>	<input type="checkbox"/>
Vapour recovery unit required? Требуется ли установка для рекуперации паров?	<input type="checkbox"/>	<input type="checkbox"/>

## 8. Type of loading station / Тип станции налива

On-spot loading station   
Станция точечного налива

New station estacade type   
Новая станция эстакадного типа

Reconstruction of existing estacade   
Реконструкция существующей эстакады

### Construction of new on-spot station / Строительство новой станции точечного налива

Number of tracks,  
Кол-во путей \_\_\_\_\_

Distance between track axis, m  
Расстояние между осями путей, м \_\_\_\_\_

Max. length of straight track in loading zone, m  
Макс. длина прямого участка, м \_\_\_\_\_

Track / пути  dead-end / тупиковые  open-end / сквозные

### Reconstruction of existing trestle type station / Реконструкция существующей эстакады

In case of reconstruction of existing trestle type station the following documents are required. / В случае реконструкции просим клиента предоставить следующую информацию.

Number of loading arms   
Количество рукавов

Number of metering points   
Количество линии учёта

Project-No. № Проекта	Project-Name Назв. Проекта	Draw Выполнил	Date Дата	Revision Ревизия	File Файл	Page Стр.
						5/9

Loading capacity per loading arm / Производительность налива каждого наливного рукава

Installed / Установленная

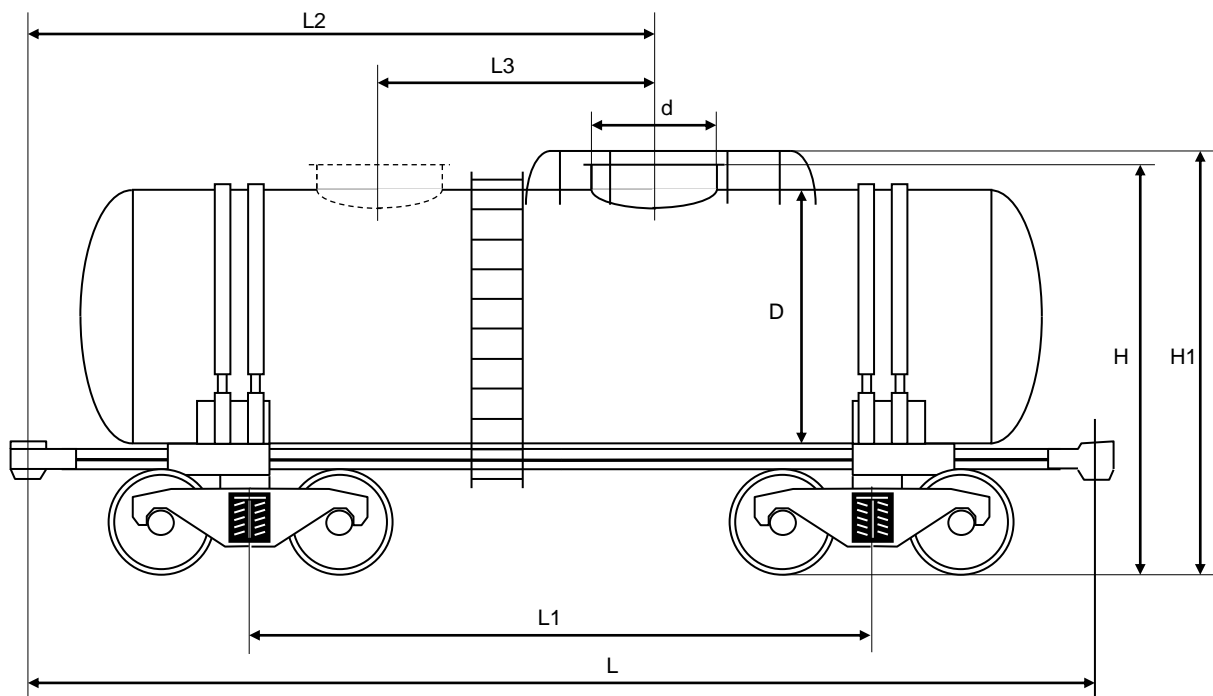
m<sup>3</sup>/h / м<sup>3</sup>/ч  
t/h / т/ч

Project / Проектируемая

m<sup>3</sup>/h / м<sup>3</sup>/ч  
t/h / т/ч

1. Plot plan with North indication.  
Генплан данного объекта с указанием севера.
2. PID and/or other schemes with indications of quantities, pressures and temperatures of loaded products (with indications of loading point numbers, distribution of different products on loading station).  
Технологические схемы с указанием количеств, давлений и температур наливаемых продуктов (с указанием количеств точек налива, распределения продуктов по эстакаде).
3. Piping arrangement drawings with dimension indications of installed equipment and instruments.  
Чертежи трубопроводной обвязки с указанием размеров установленного оборудования и инструментов.

**9. Railtrack and railcar data /  
Данные по ж/д путям и цистернам**



Railcar type / Тип цистерны	L	L1	L2	L3	d	D	H	H1

Project-No. № Проекта	Project-Name Назв. Проекта	Draw Выполнил	Date Дата	Revision Ревизия	File Файл	Page Стр.
						6/9



**10. Proposed scope of supply for goods and services /  
Предлагаемый объем поставок оборудования и услуг**

	Yes/Да	No/Нет
Design / Проектирование		
- Basic / Базовое	<input type="checkbox"/>	<input type="checkbox"/>
- Detail/ Детальное	<input type="checkbox"/>	<input type="checkbox"/>
Supervision of erection/ Шеф-монтаж	<input type="checkbox"/>	<input type="checkbox"/>
Commissioning and start-up/ Пусконаладочные работы и ввод в эксплуатацию	<input type="checkbox"/>	<input type="checkbox"/>
Loading arms with or without vapour collection / Наливные рукава с или без отвода паров	<input type="checkbox"/>	<input type="checkbox"/>
Loading lances / Наливные трубы	<input type="checkbox"/>	<input type="checkbox"/>
Folding stairs/ Откидные лестницы	<input type="checkbox"/>	<input type="checkbox"/>
In line metering/ Система учёта	<input type="checkbox"/>	<input type="checkbox"/>
Weigh bridge/ Весы	<input type="checkbox"/>	<input type="checkbox"/>
Piping and fittings / Трубопроводы и арматуры	<input type="checkbox"/>	<input type="checkbox"/>
Control system (PLC based) / Контрольная система налива (на основе ПЛК)	<input type="checkbox"/>	<input type="checkbox"/>
Automation system incl. expedition and loading management / Система автоматизации, вкл. отгрузочный учет и управление наливом	<input type="checkbox"/>	<input type="checkbox"/>
MCC for pump station / Щиты управления для насосной станции	<input type="checkbox"/>	<input type="checkbox"/>
Vapour recovery unit / Установка рекуперации паров	<input type="checkbox"/>	<input type="checkbox"/>
Compressor unit for instrument air with dryer and receiver / Компрессор с осушителем и ресивером	<input type="checkbox"/>	<input type="checkbox"/>
Lighting of unit / Освещение установки	<input type="checkbox"/>	<input type="checkbox"/>
Intercomm system / Walkie-talkies / Переговорное устройство / Рации	<input type="checkbox"/>	<input type="checkbox"/>
Haulage system / Система тяги	<input type="checkbox"/>	<input type="checkbox"/>
Slop tank / Дренажная емкость	<input type="checkbox"/>	<input type="checkbox"/>

Project-No. № Проекта	Project-Name Назв. Проекта	Draw Выполнил	Date Дата	Revision Ревизия	File Файл	Page Стр.
						8/9



Others / Прочее

**11. Transport and Packing**

**Транспортировка и упаковка**

	Yes/Да	No/Нет
Ex works (EXW) Франко-завод	<input type="checkbox"/>	<input type="checkbox"/>
Free on board (FOB) / ФОб	<input type="checkbox"/>	<input type="checkbox"/>
Delivered, Duty Unpaid (DDU) Site доставлено, пошлина не оплачена, стройплощадка	<input type="checkbox"/>	<input type="checkbox"/>
Packing for sea transport Упаковка для морского транспорта	<input type="checkbox"/>	<input type="checkbox"/>
Packing for overland transport Упаковка для сухопутного транспорта	<input type="checkbox"/>	<input type="checkbox"/>

**12. Additional information /**

**Дополнительная информация**

The client is kindly requested to provide following information. /

Просим клиента предоставить следующую информацию.

1. Plot plan with North indication.  
Генплан данного объекта с указанием севера.
2. PID and/or other schemes with indications of quantities, pressures and temperatures of loaded products.  
Технологические схемы с указанием количеств, давлений и температур наливаемых продуктов.

Project-No. № Проекта	Project-Name Назв. Проекта	Draw Выполнил	Date Дата	Revision Ревизия	File Файл	Page Стр.
						9/9